

INKA-Strassenentwässerung

Trennt sauberes und verschmutztes Regenwasser und verhindert Überlastung von Kanalnetz und ARA

Die von der Software INKA gesteuerte Strassenentwässerung ermöglicht es, belastetes Regenwasser sicher zur ARA zu leiten, während unbelastetes Regenwasser direkt dem Trennsystem oder Gewässer zugeführt wird. Zur Bewältigung des ersten Regenwassers, welches den sogenannten «First-Flush» mit sich bringt, nutzen wir eine unterirdische Speicherleitung. Diese speichert das Wasser, bis das Mischabwassersystem ausreichend hydraulische Kapazität bietet, um die Wassermengen sicher zur Kläranlage zu leiten. Sobald die Speicherleitung gefüllt ist, schliessen die auf-

schwimmenden Klappen in den Entwässerungsschächten, um die Vermischung mit nachfolgendem Regenwasser zu verhindern. Sobald Kanalnetz und ARA genügend freie Kapazität aufweist, wird der batteriebetriebene Schieber ablaufseitig der Strasse geöffnet und das System dadurch entleert, respektive das zwischengespeicherte belastete Regenwasser für die Reinigung auf der ARA freigegeben. Das System wird über Mobilfunk an die INKA-Leitstelle angebunden, damit Betreiber Messdaten und den Entwässerungsstatus jederzeit im Blickfeld haben.



Planungsunterstützung

Wir unterstützen Sie von der Dimensionierung bis zur Inbetriebsetzung



Autonome Strassenentwässerung

Autarker Betrieb mit Photovoltaik und/oder Batteriebetrieb



Smarte Vernetzung

Autark und trotzdem digital



Schont Gewässer

Die INKA-Strassenentwässerung trennt belastetes und unbelastetes Regenwasser



Schwammstadt

Strassenentwässerung als wichtige Komponente



Vernetzter Kundendienst

Schnelle Intervention und fachliche Unterstützung - direkt per Fernzugriff

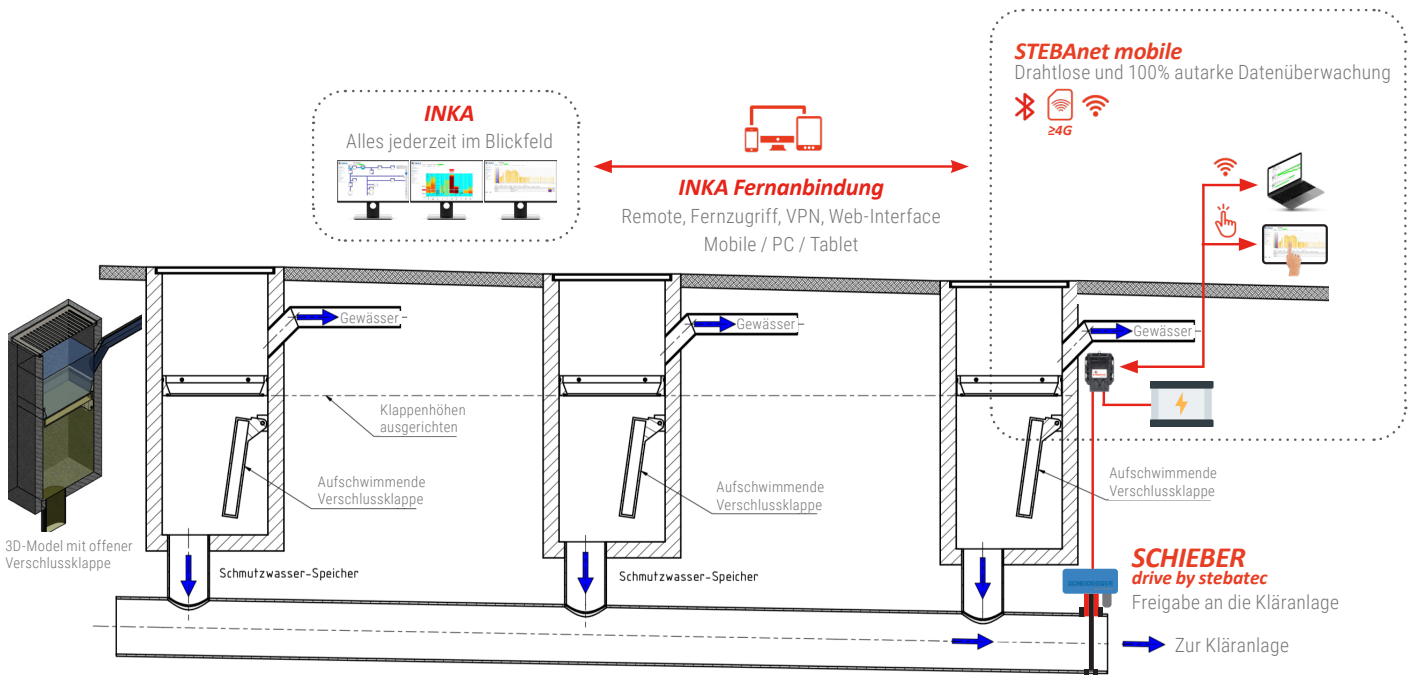
STEBATEC AG

Mattenstrasse 6a  CH-2555 Brügg
+41 32 366 95 95  info@stebatec.ch
stebatec.ch



INKA - Strassenentwässerung

Die intelligent vernetzte INKA-Strassenentwässerung trennt sauberes und verschmutztes Regenwasser, ermöglicht die Behandlung von belastetem Regenwasser auf der ARA ohne diese zu überlasten und versickert unbelastetes Regenwasser örtlich.



Realisierung und Dimensionierung

Die Auslegung berücksichtigt die Belastung der Strasse durch das Verkehrsaufkommen, die angeschlossene Strassenfläche, den Anschluss an die Mischkanalisation und die Möglichkeit der Ableitung des unbelasteten Regenwassers. Die Speicherleitung wird für die Aufnahme von ca. 3-5mm Niederschlag dimensioniert. Die Entwässerungsschächte mit den aufschwimmenden Verschlussklappen werden identisch angeordnet wie Systeme mit integrierten Schlammsammlern – die Schächte sind standardisiert in unterschiedlichen Höhen erhältlich. Bei der Platzierung der aufschwimmenden Klappen sollte darauf geachtet werden, dass diese auf gleicher Höhe aufeinander ausgerichtet werden, damit sie bei steigendem Wasserspiegel gleichzeitig schliessen.



Automatisiert. Intelligent gesteuert.

Mit dem von INKA angesteuerten Plattenschieber wird die Speicherleitung dann automatisch entleert, wenn Kanalnetz und ARA über genügend Kapazität verfügen. Der grosse Nutzen des Systems liegt darin, dass belastetes Regenwasser sicher zur ARA transportiert werden kann und sauberes Regenwasser örtlich der Umwelt zugeführt wird. Das System benötigt keinen Stromanschluss, während es trotzdem über die notwendigen digitalen Features verfügt, welche eine Bedienung über die zentrale Leitstelle und eine Funktions-Fernüberwachung ermöglichen. Zur Bewirtschaftung des Systems eignet sich die Kanalnetzbewirtschaftungs-Software INKA von STEBATEC.



Haben Sie eine Frage zum Produkt?

Ich bin gerne für Sie da.

Kilian Hesse

+41 32 366 95 95 kilian.hesse@stebatec.ch



STEBATEC
driven by water