

## Commande du bassin de rétention des eaux pluviales

Projet : Bassin de rétention des eaux pluviales de la commune de Spiringen UR

Eaux usées URI

### **Attentes :**

Les eaux usées de la commune de Spiringen sont traitées par la station d'épuration d'Altdorf. Au niveau de la limite de la commune de Spiringen se trouve un bassin de rétention des eaux pluviales, dont l'écoulement actuel n'est limité que par une vanne d'arrêt statique.

En cas de fortes accumulations d'eau, les biens-fonds en aval du bassin de rétention des eaux pluviales risquent des inondations.

L'écoulement doit être limité au moyen d'un appareil de régulation adapté et surveillé à l'aide d'un appareil de mesure.



### **Réalisation :**

Pour résoudre ce problème, les eaux usées Uri et la commune de Spiringen ont décidé de mettre en place une régulation pneumatique d'écoulement NW 150 de STEBATEC. La régulation commandée par MID doit supprimer le problème avec une grande précision de séparation. Avec le « clapet d'étranglement de secours », la vanne pourra même être commandée en cas de coupure de courant ou automatiquement être mise dans une position pré réglée.

Au moyen de la fonction effet de lavage, l'installation est en grande partie autonettoyante et donc facile à entretenir.



**STEBATEC SA**  
Mattenstrasse 6a  
CH- 2555 Brügg

Téléphone + 41 (0)32 373 15 71  
Téléfax + 41 (0)32 373 15 71

info@stebatec.ch  
www.stebatec.ch

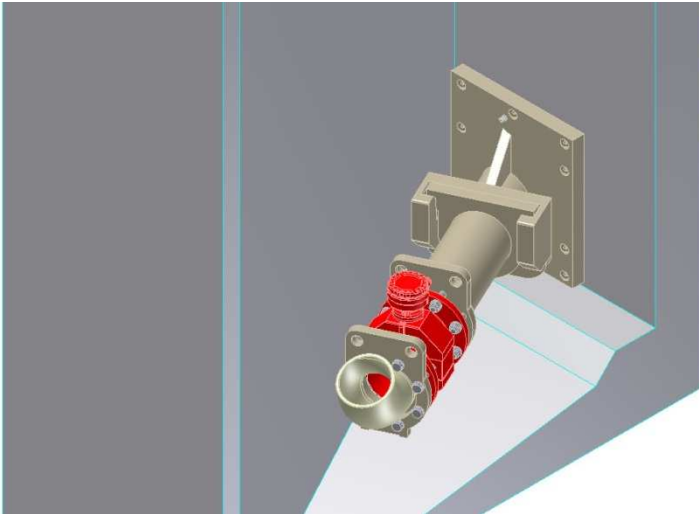
Nr. TVA 682922



La régulation pneumatique d'écoulement standard agit à distance et pourra, grâce à l'intégration dans le système de commande, être commandée depuis la station d'épuration. Ceci garantit, par exemple en cas d'avarie, une grande sécurité et permet une surveillance et une documentation optimales de l'installation extérieure de la station d'épuration d'Altdorf.

Le MID à Spiringen est l'un des nombreux MID dans le bassin versant de la station d'épuration d'Altdorf. Chaque commune et aussi les plus grands établissements industriels ont été équipés d'appareils de mesure de la série STEBATEC. L'installation avec garantie de précision de mesure procure aux organes producteurs d'eaux usées la sécurité d'une répartition correcte des frais.

Mesure des eaux usées Dättwyler (stationnaire NW 150)



Mesure des eaux usées RUAG (stationnaire NW 250) Point de mesure et couvercle de regard



Mesure d'écoulement de la commune d'Attinghausen (stationnaire NW 200)

